



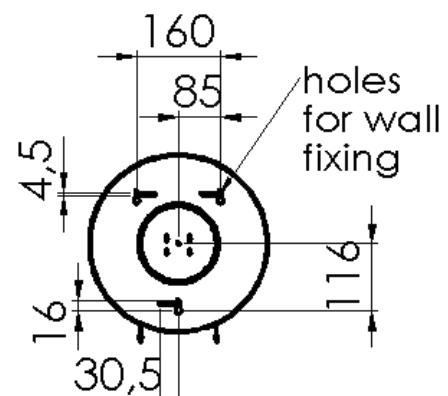
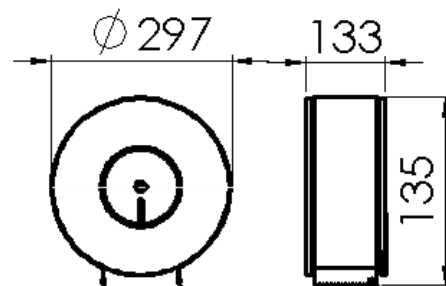
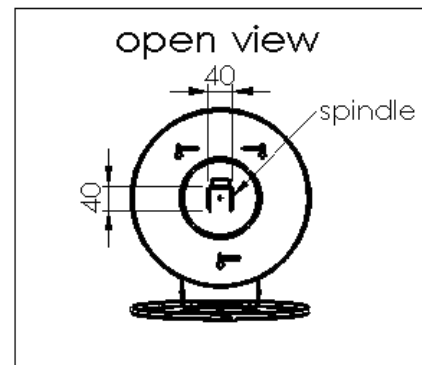
**Art 39XS1: Toilet roll dispenser in stainless steel**  
**Art 39XS1: Dispenser per carta igienica in rotolo.**  
**Technical product sheet**  
**Scheda tecnica prodotto**

Art:39XS1



Capacity: nr 1 paper roll 26 cm.  
 Frame: AISI 304 (18/10) Ground  
 Metal keyed lock.  
 Equiped with window for level control.  
 Fixing screws: included.  
 Quantity per pack: 1

Capacità: 1 bobina 26 cm.  
 Struttura: acciaio inossidabile AISI 304 (18/10)  
 satinato.  
 Chiusura: con serratura a chiave in metallo  
 antivandalo.  
 Finestra di controllo del livello di consumo.  
 Viteria per il fissaggio: inclusa.  
 Pezzi per cartone: 1



Article	net weight	gross weight	pack. dimensions	EAN
A39X1	KG 1,9	KG 2,1	32x32x16 cm	8058269250881