



Art 39X1: Toilet roll dispenser in stainless steel

Art 39X1: Dispenser per carta igienica in rotolo.

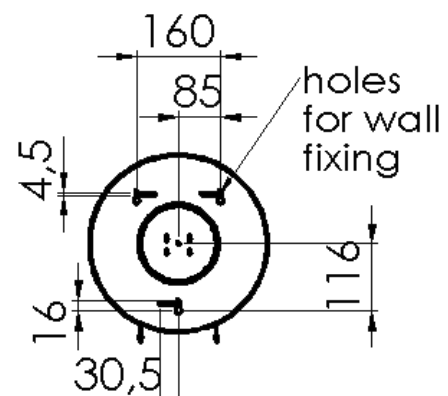
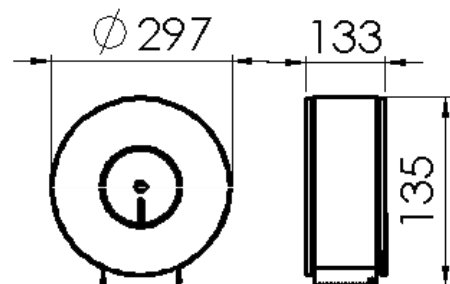
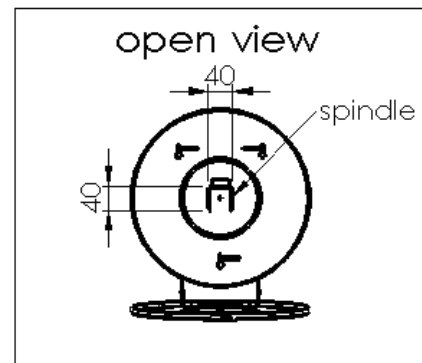
**Technical product sheet
Scheda tecnica prodotto**

Art:39X1



Capacity: nr 1 paper roll 26 cm.
Frame: AISI 304 (18/10) polished
Metal keyed lock.
Equiped with window for level control.
Fixing screws: included.
Quantity per pack: 1

Capacità: 1 bobina 26 cm.
Struttura: acciaio inossidabile AISI 304 (18/10)
lucida.
Chiusura: con serratura a chiave in metallo
antivandalo.
Finestra di controllo del livello di consumo.
Viteria per il fissaggio: inclusa.
Pezzi per cartone: 1



Article	net weight	gross weight	pack. dimensions	EAN
A39X1	KG 1,9	KG 2,1	32x32x16 cm	8058269250140